



PROFILDOORS

ИНСТРУКЦИЯ

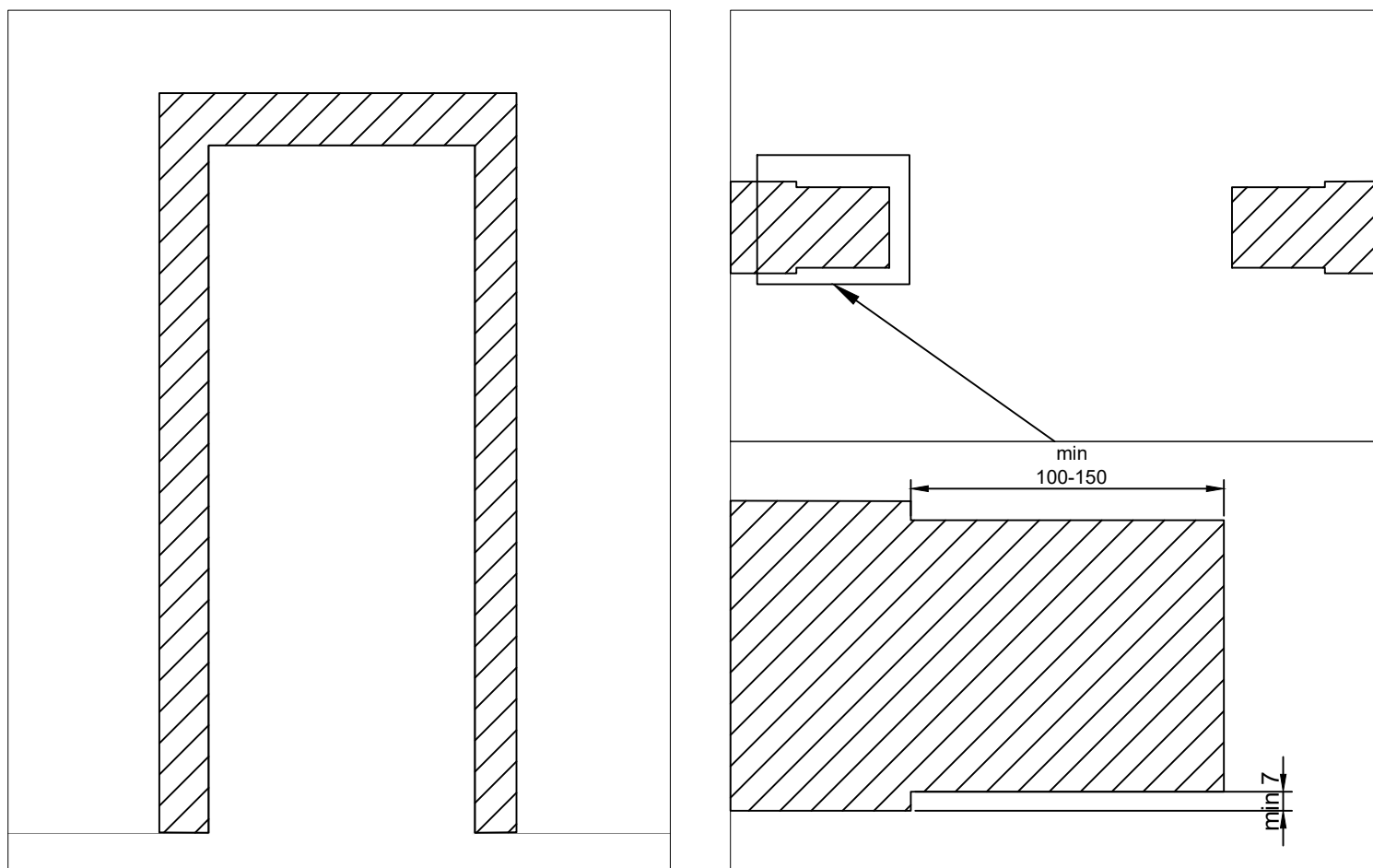
по монтажу короба
Invisible Reverse
(Infinity)



Уважаемый покупатель!

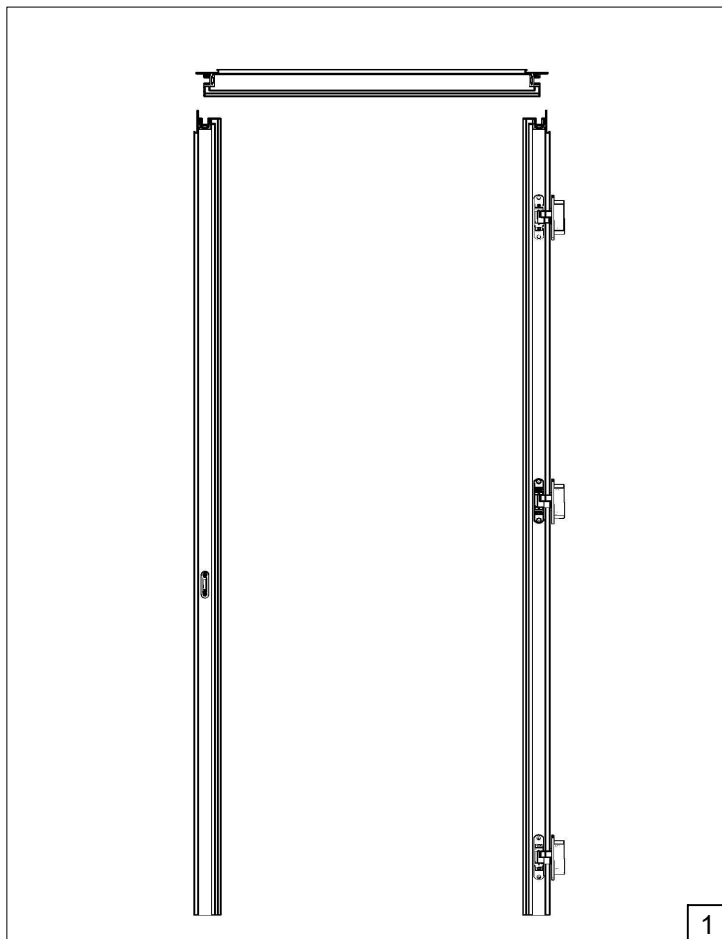
Рекомендуем вам доверить установку межкомнатной двери квалифицированному специалисту. При самостоятельной установке вам потребуется помощник. Пожалуйста, четко следуйте данной инструкции и рекомендациям.

Оглавление	
Подготовка проема.....	3
Проверка короба.....	5
Установка дверного короба.....	6
Установка петель	7
Установка фурнитуры.....	9
Установка распашных дверей.....	10
Установка INVISIBLE INFINITY REVERSE.....	12



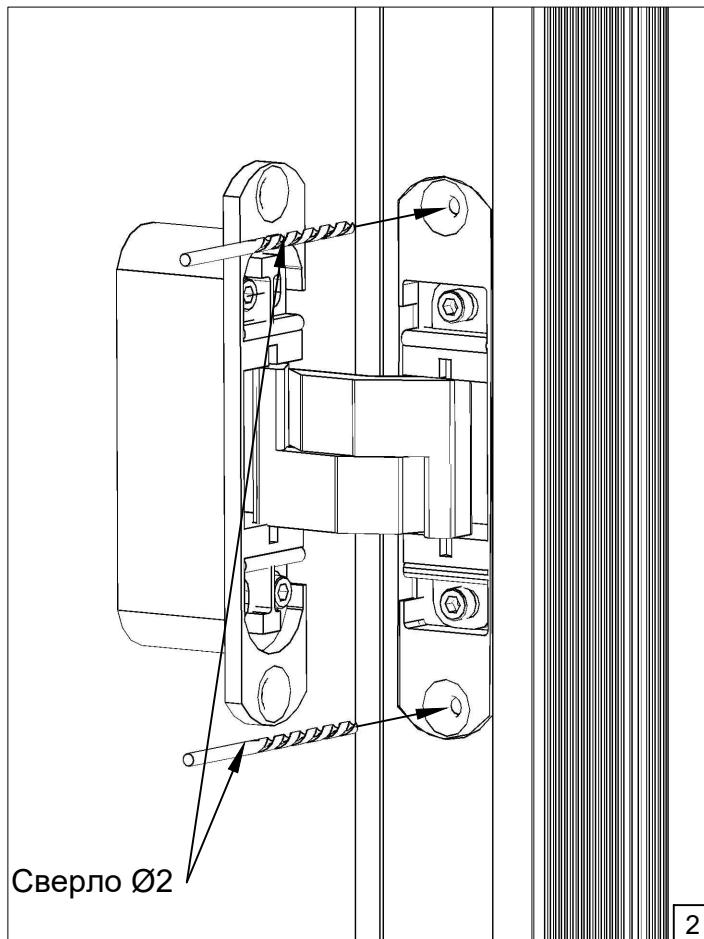
Подготовка дверного проёма!

Для установки дверного полотна с использованием дверной коробки Invisible, вначале требуется снять слой штукатурки вокруг проёма минимум на 100-150 мм в ширину и 7 мм глубиной (глубина штробления согласно отделочному материалу). При проведении подготовительных работ, важно соблюдать наличие прямого угла при сопряжениях плоскостей.



Проверка короба

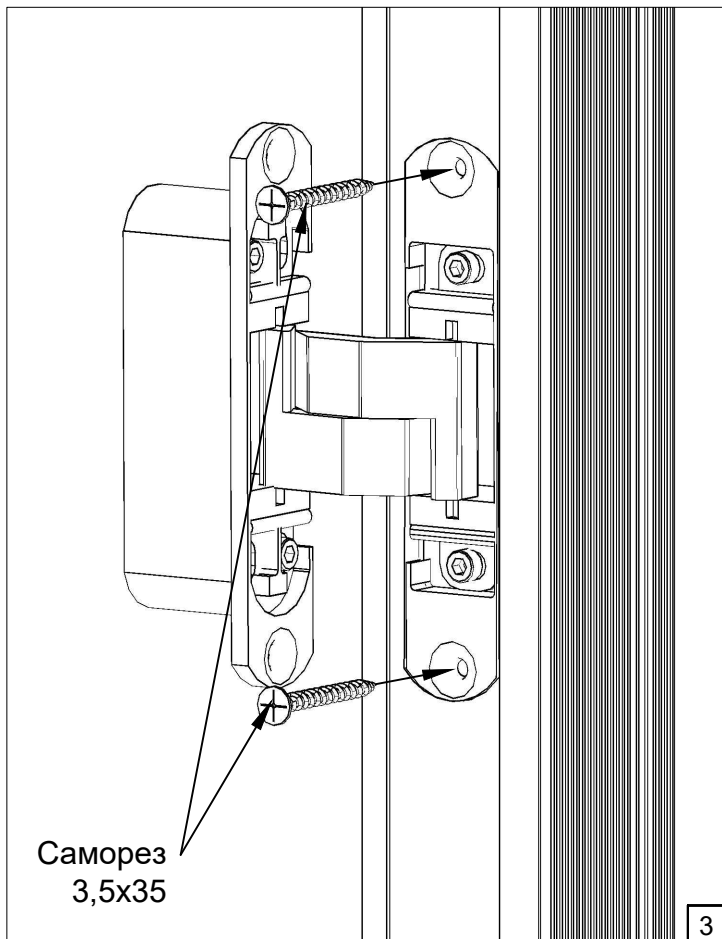
1



Сверло Ø2

Подготовьте отверстия для крепления петель

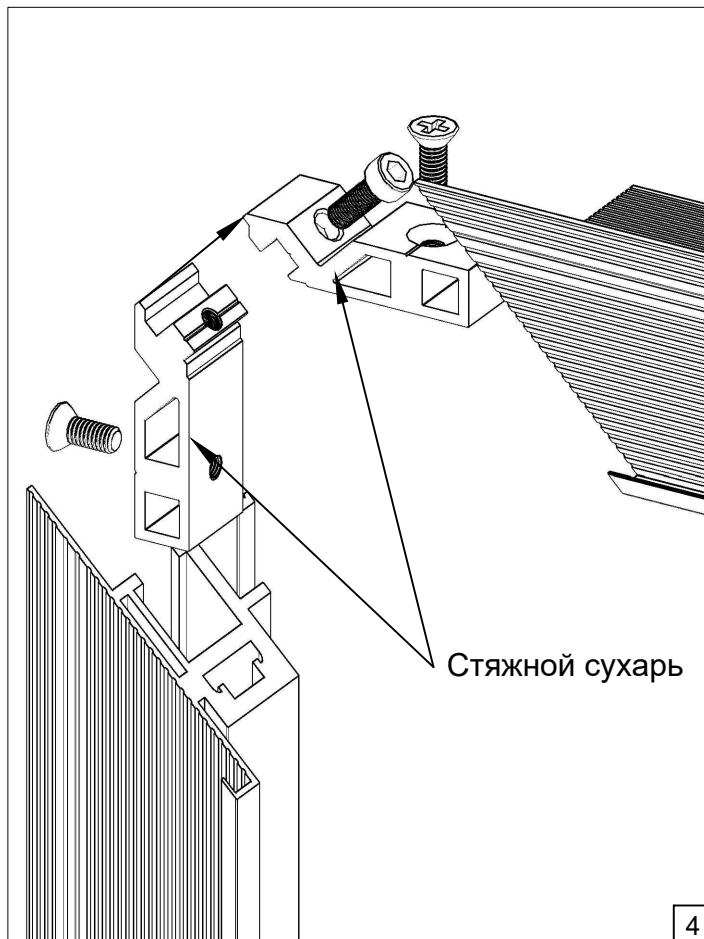
2



Саморез
3,5x35

Установите петли

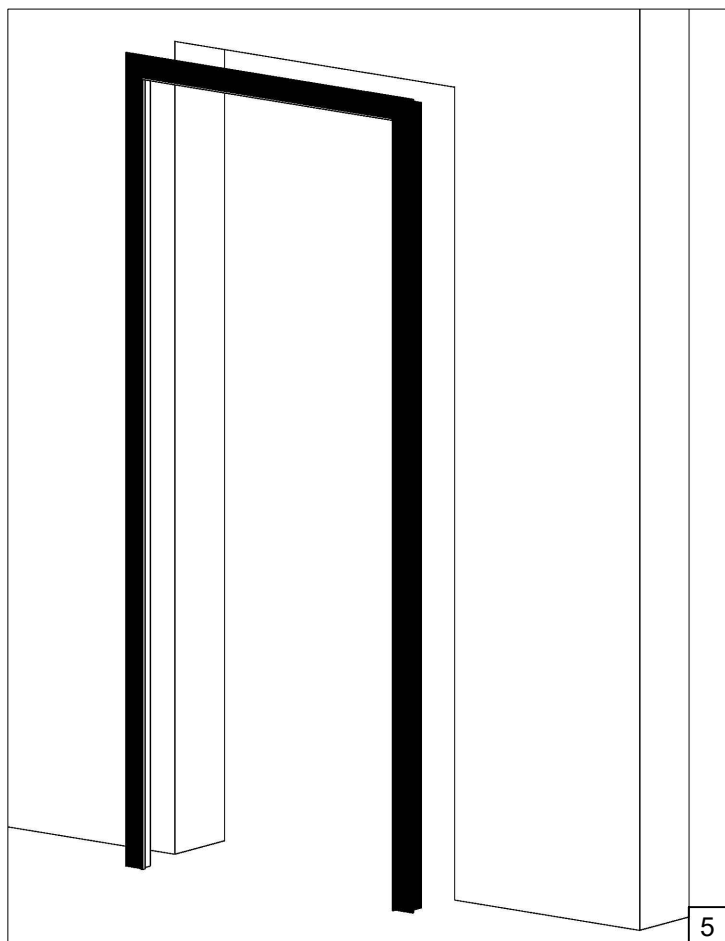
3



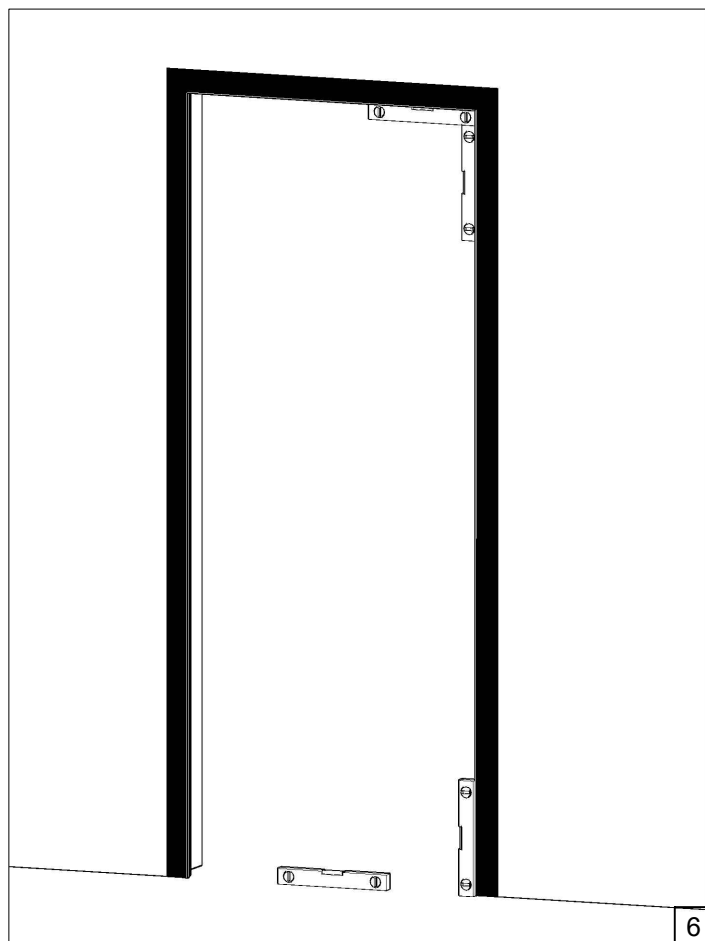
Стяжной сухарь

Сборка дверного короба

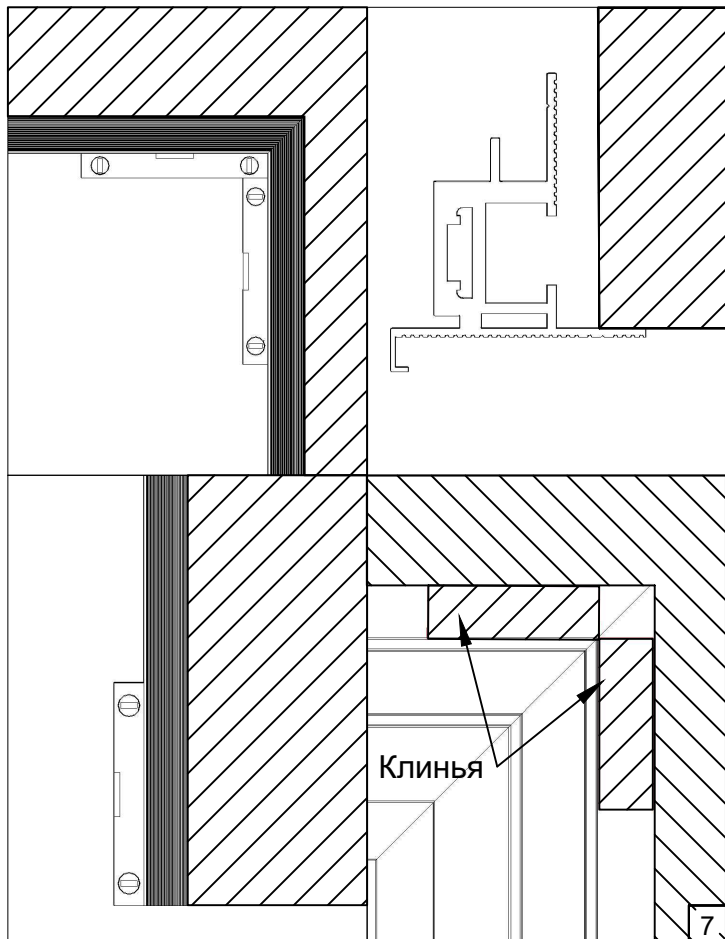
4



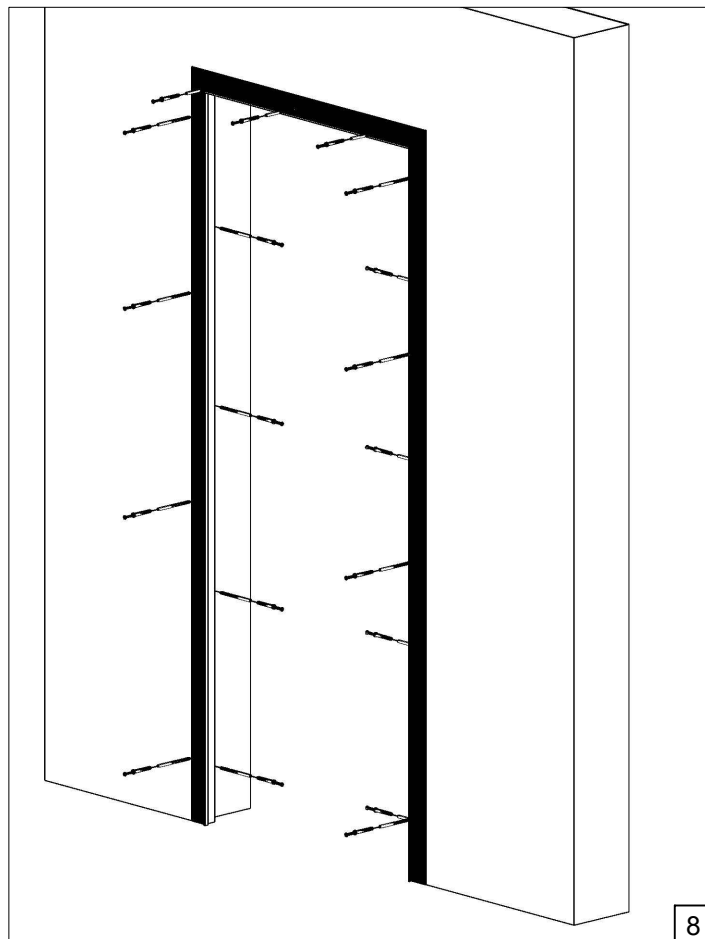
Установка дверного короба



Установка дверного короба



Установка дверного короба

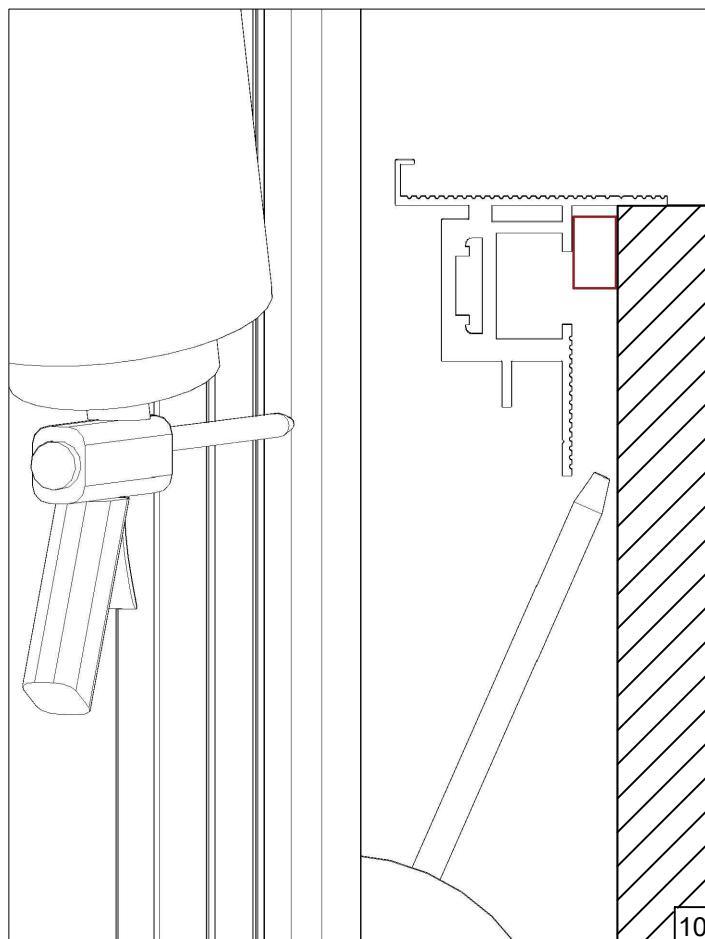


Крепление дверного короба



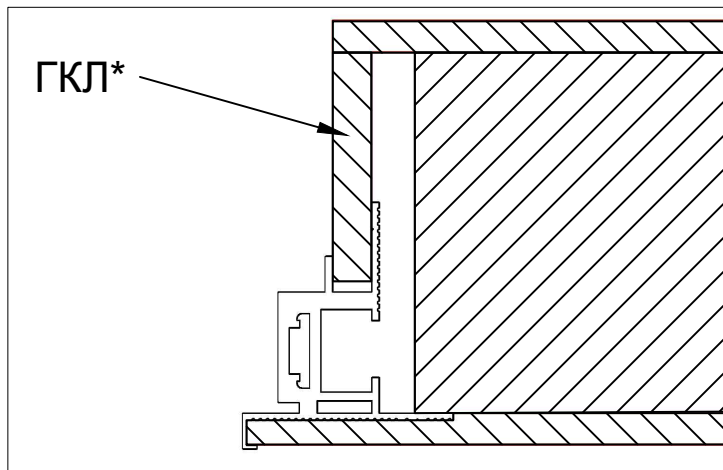
Крепление дверного короба

9



Запените монтажный шов при помощи монтажной пены (Перед нанесением пены увлажните проем)

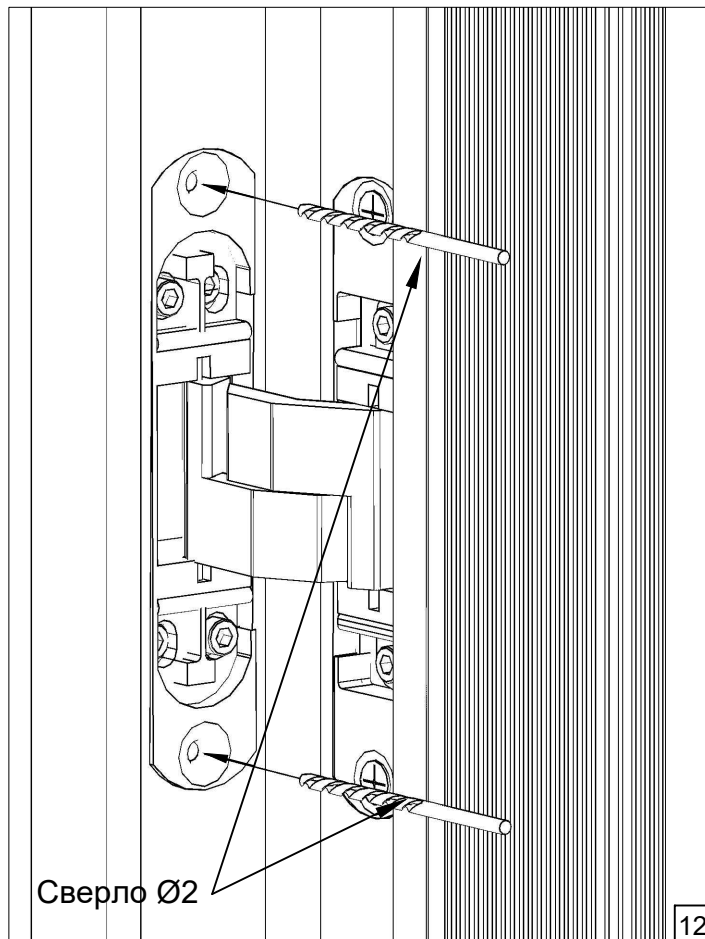
10



*Гипсокартонный лист

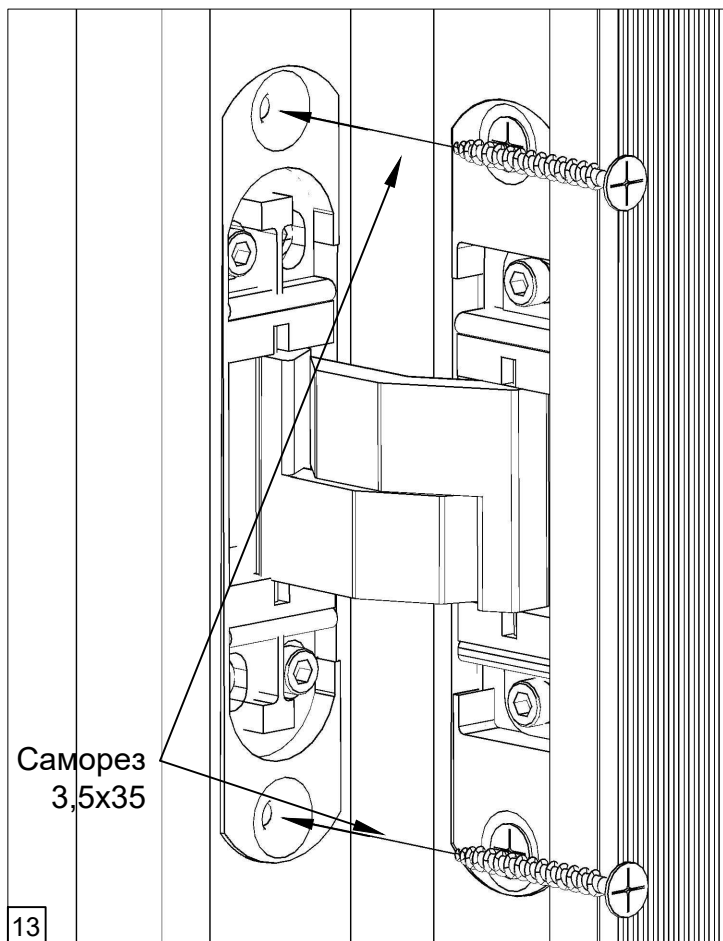
Варианты оформления проема

11



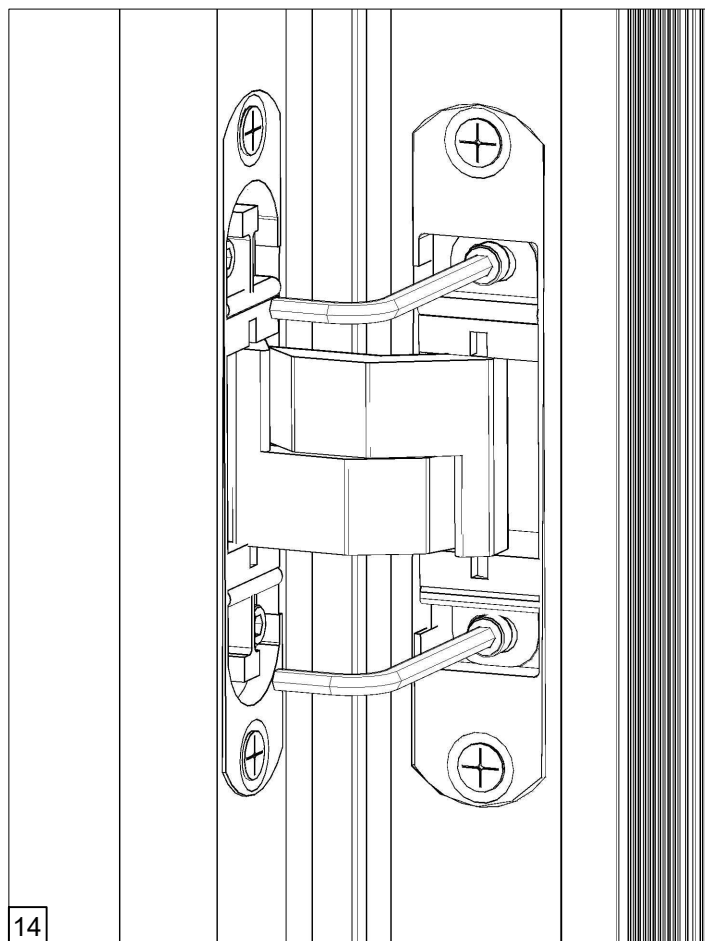
Подготовка отверстий для крепления петли

12



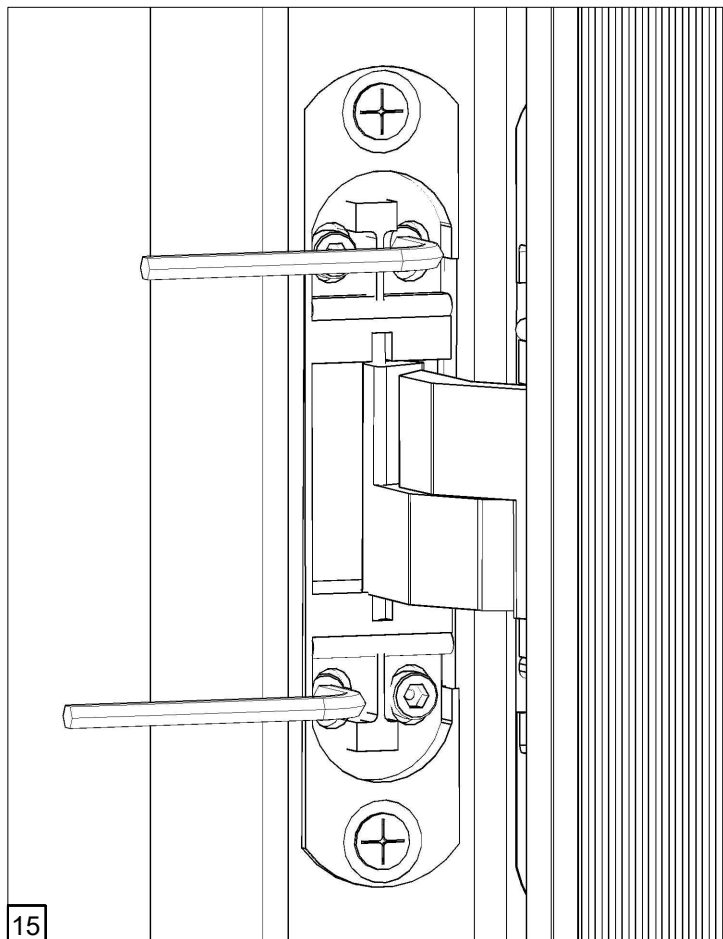
13

Установите петлю



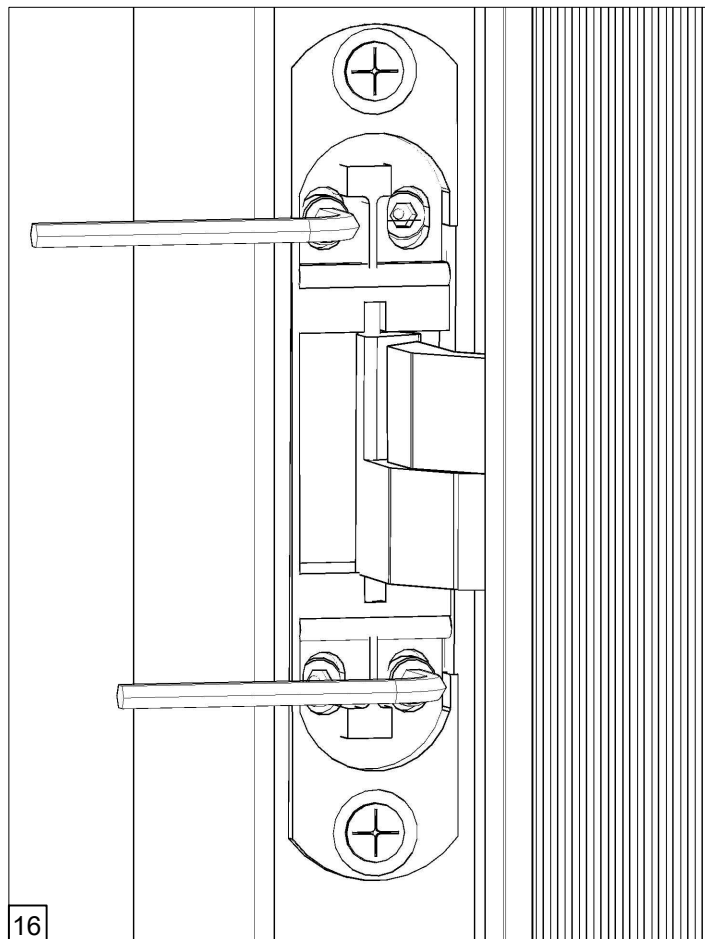
14

Регулировка петли по притвору
(AGB ECLIPSE 3.0)



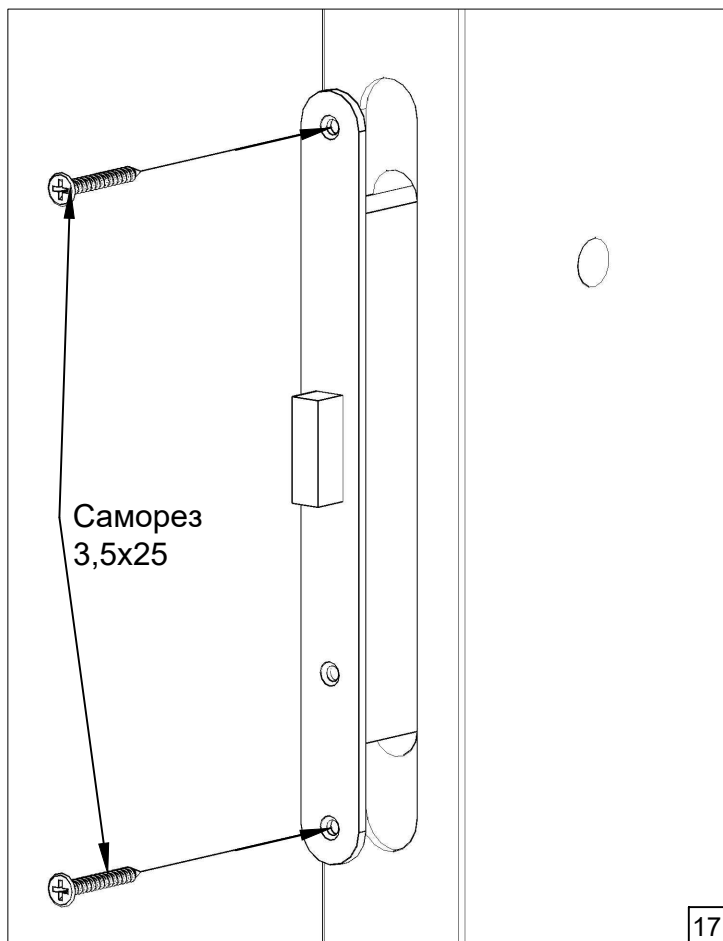
15

Регулировка петли по притвору
(AGB ECLIPSE 3.0)



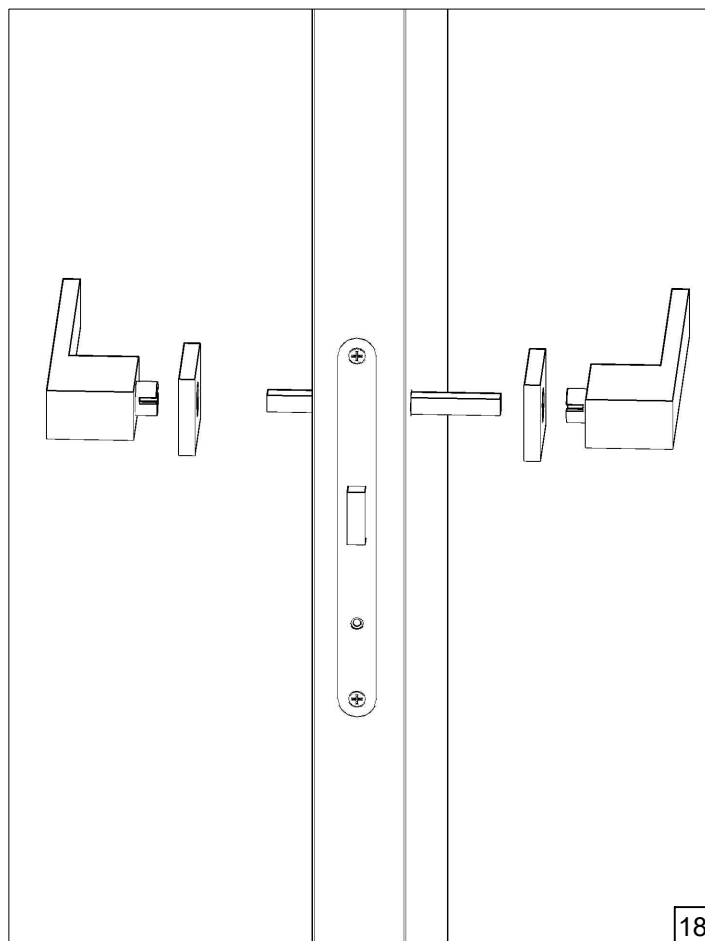
16

Регулировка петли по притвору
(AGB ECLIPSE 3.0)



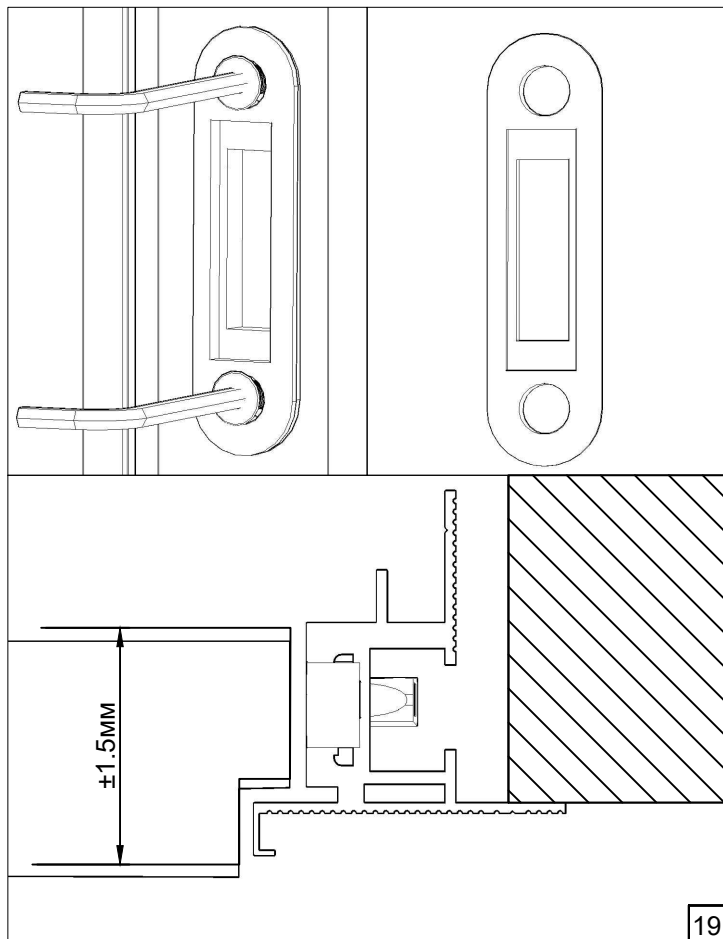
Установка замка

17



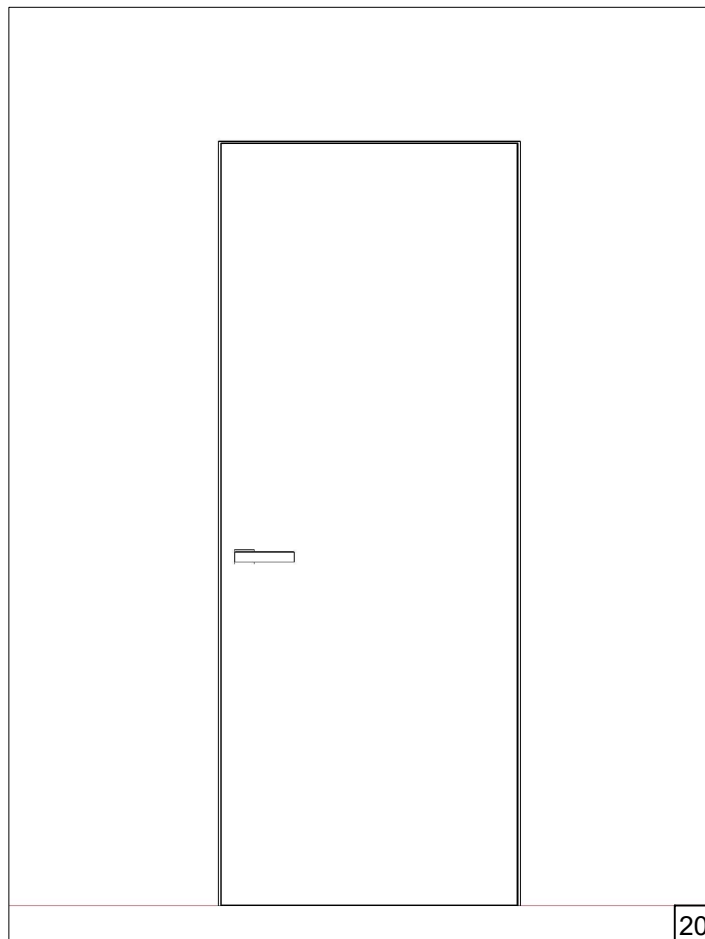
Установка ручки

18



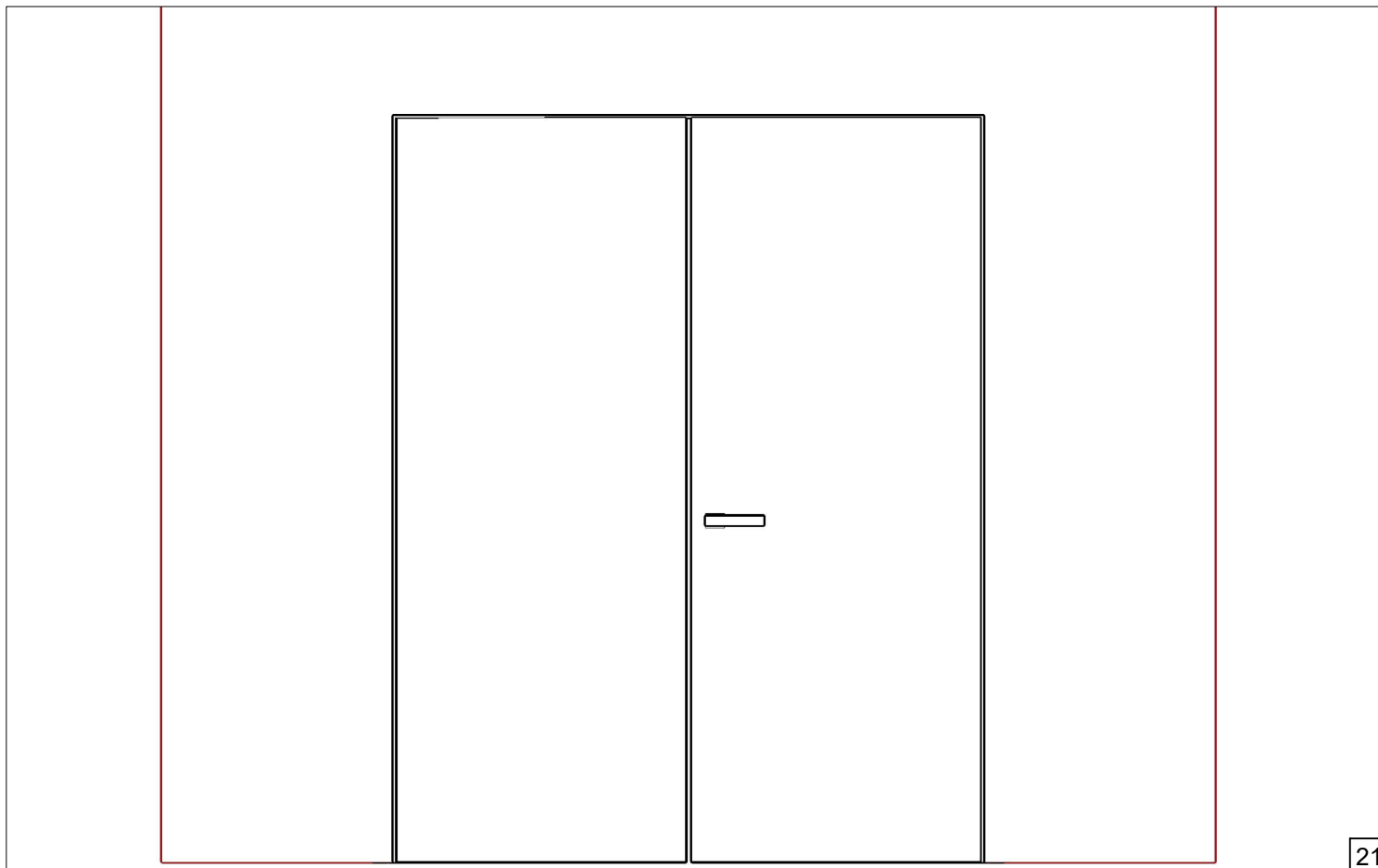
Установка и регулировка ответной планки

19



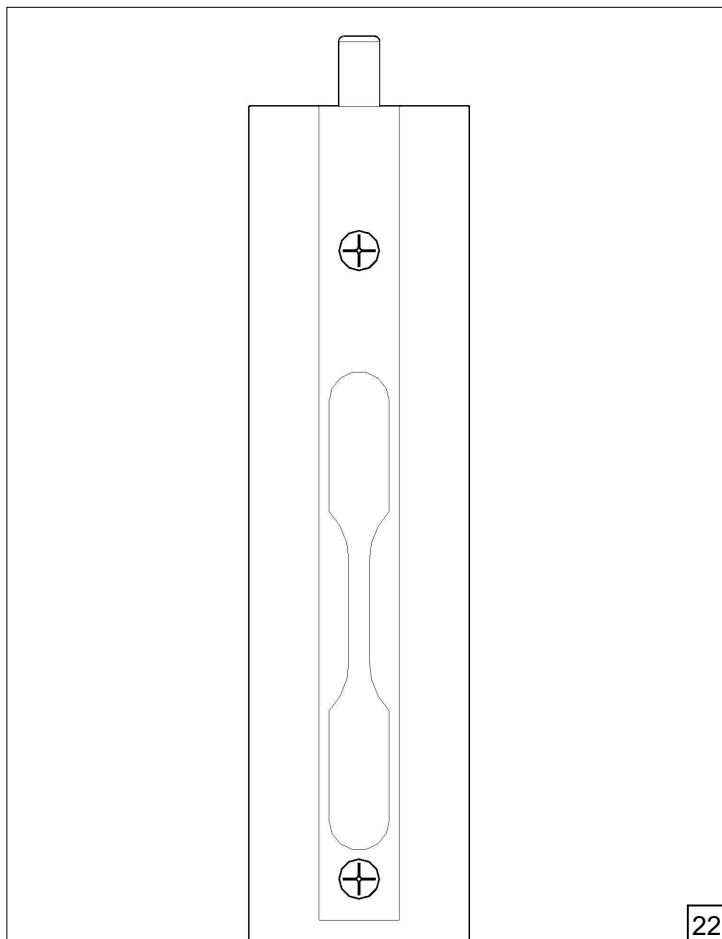
Установка завершена.
Приятной эксплуатации!

20



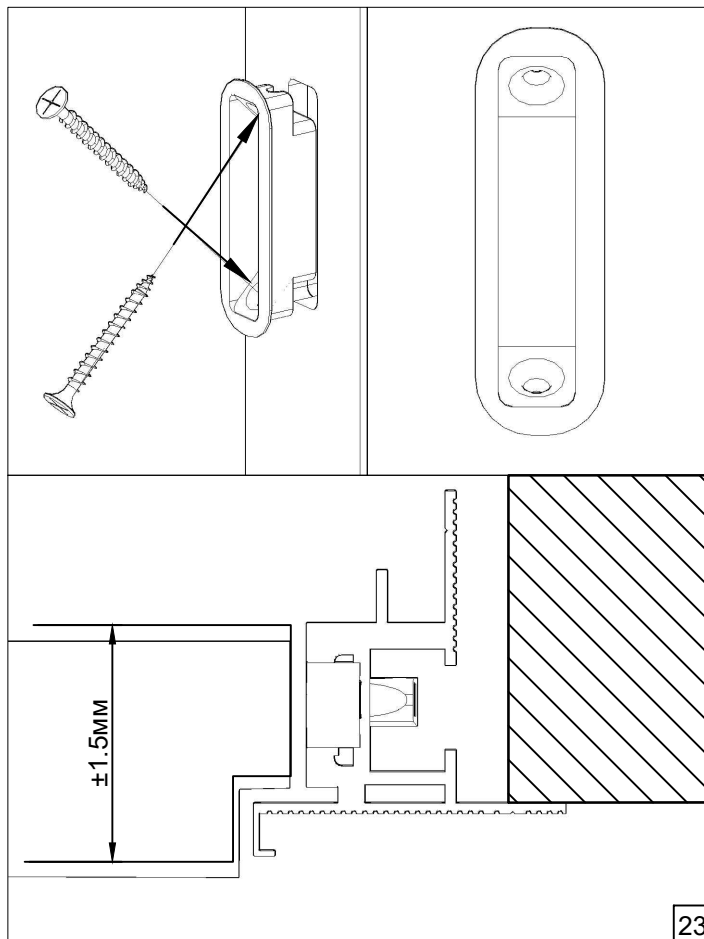
21

Установка распашных дверей



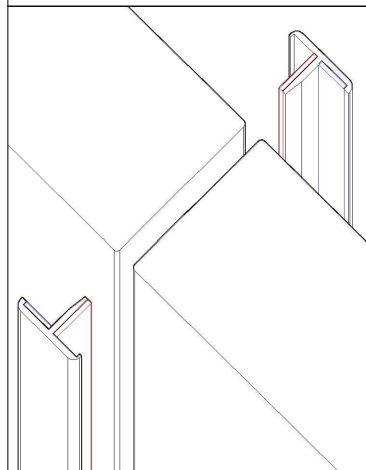
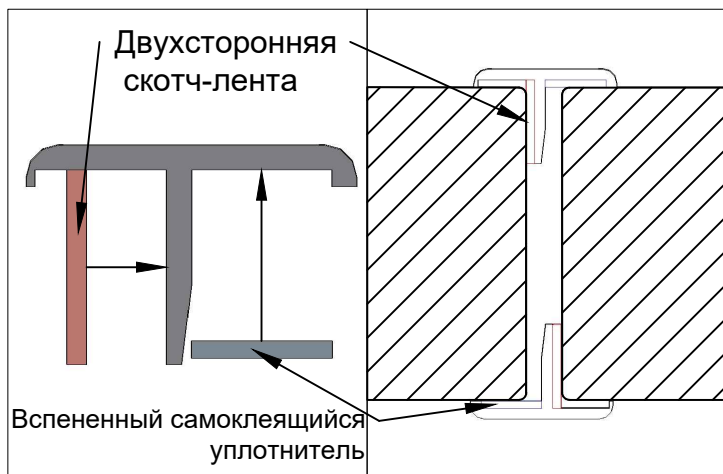
22

Ригель заранее установлен на фабрике



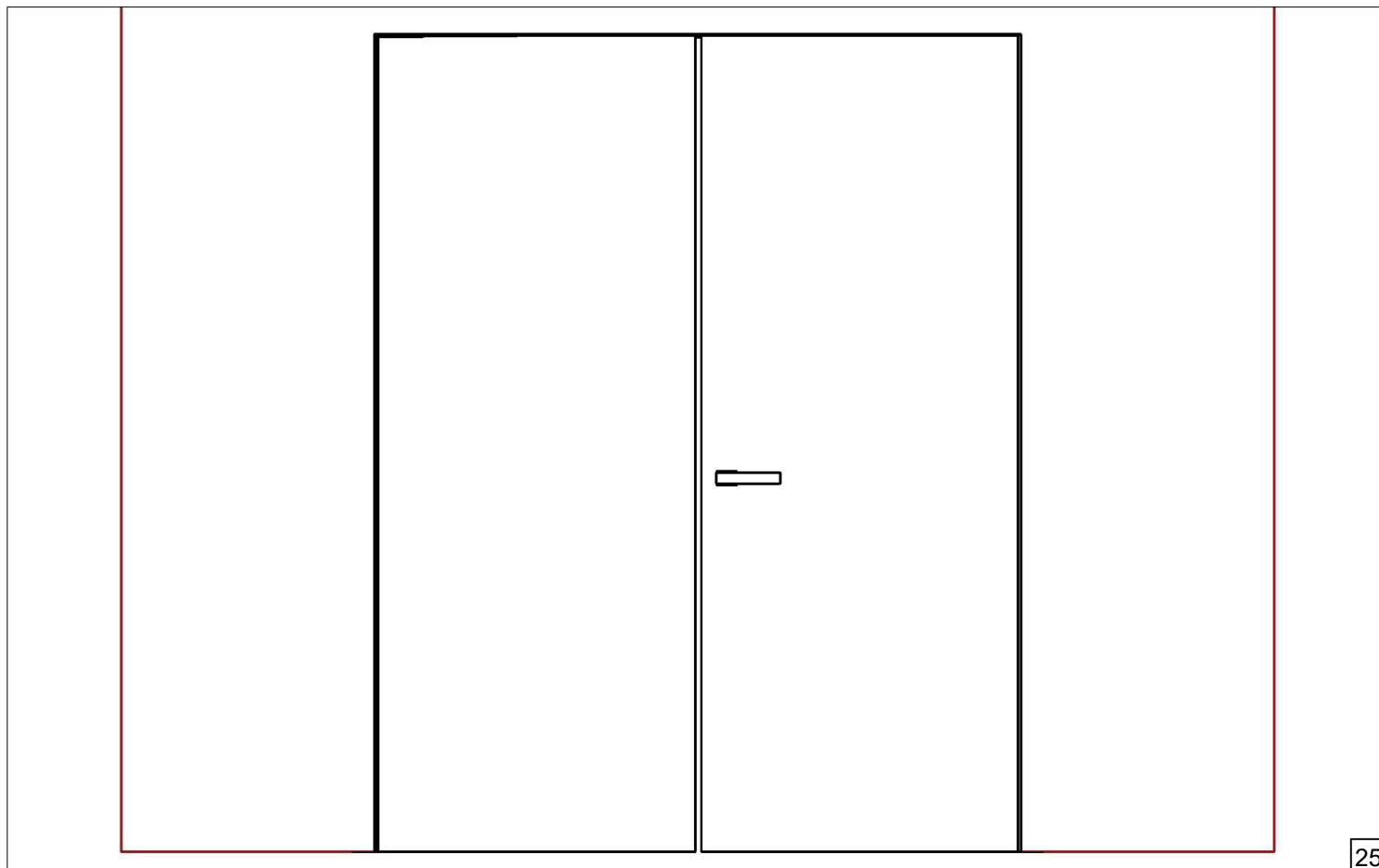
23

Установите ответную планку и отрегулируйте её.
В распашных дверях ответная планка устанавливается в неподвижное полотно



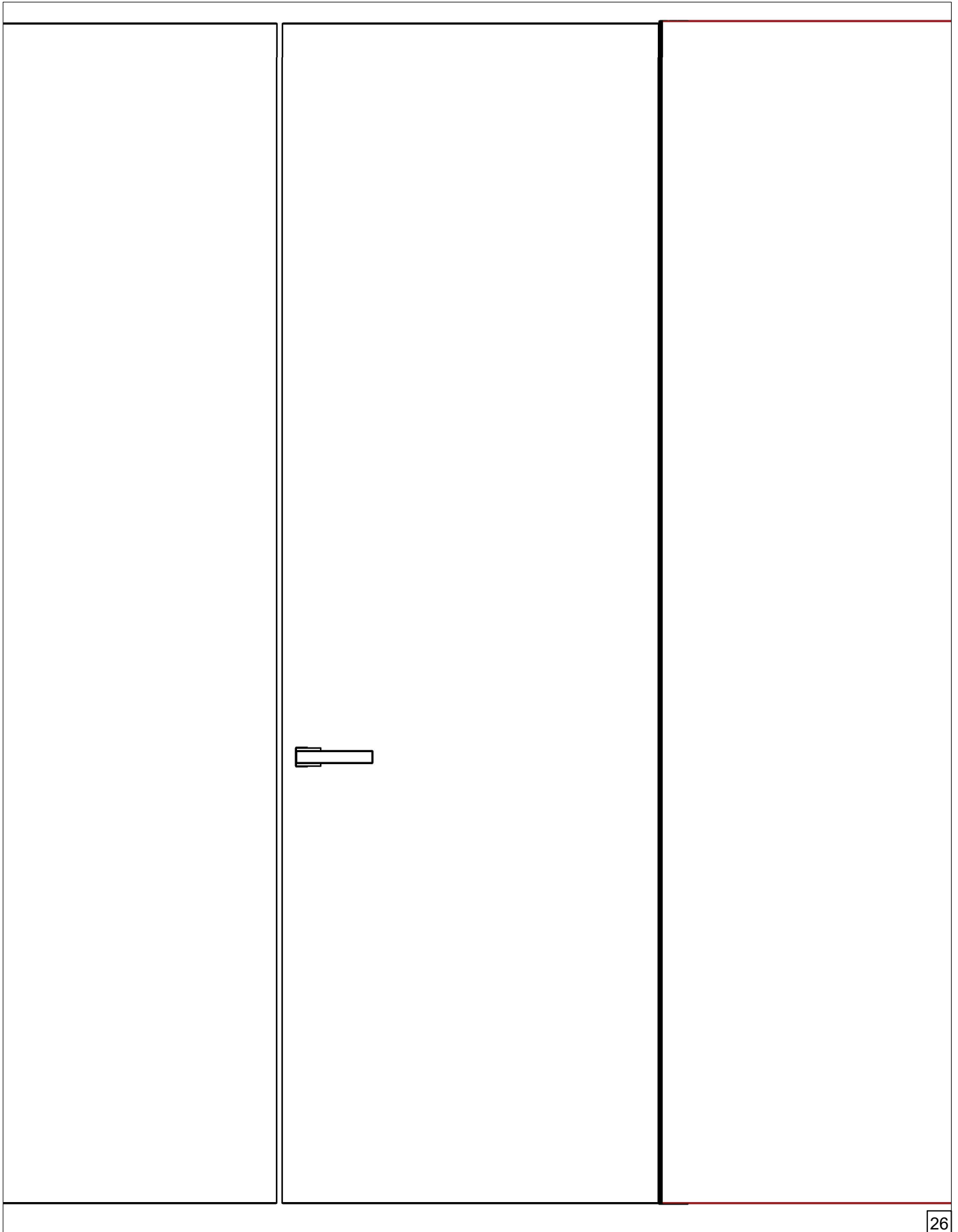
Установка притворной планки

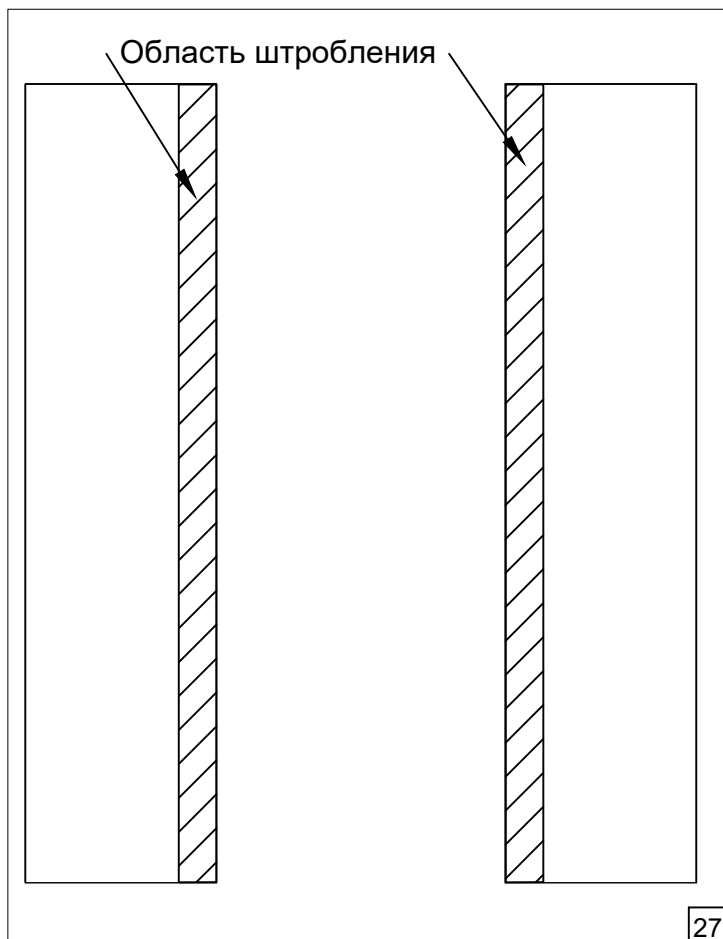
24



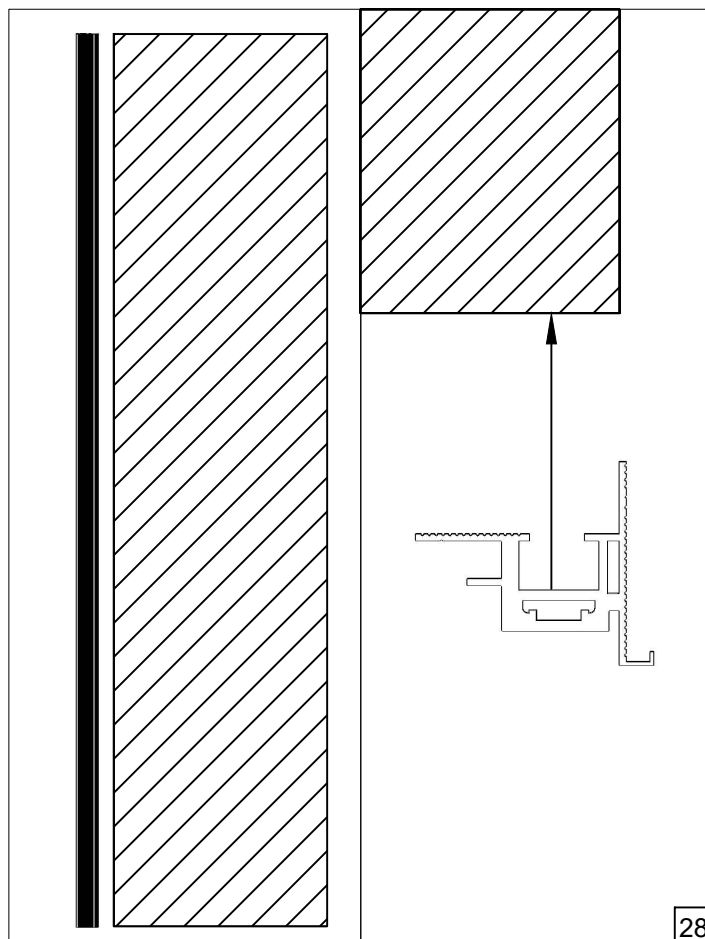
Установка завершена.
Приятной эксплуатации!

25

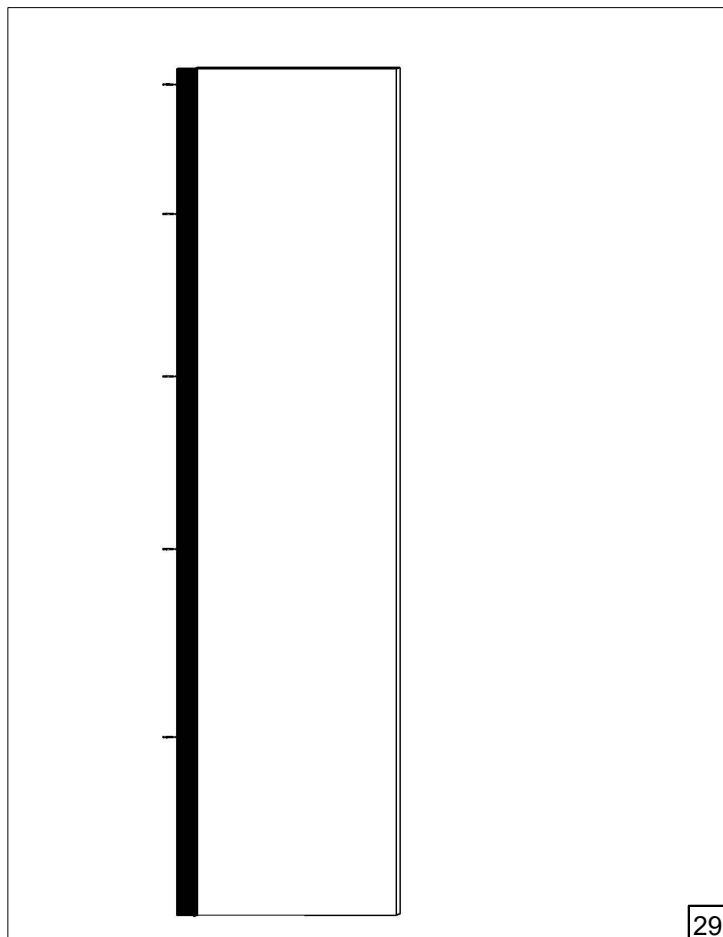




Подготовка проема



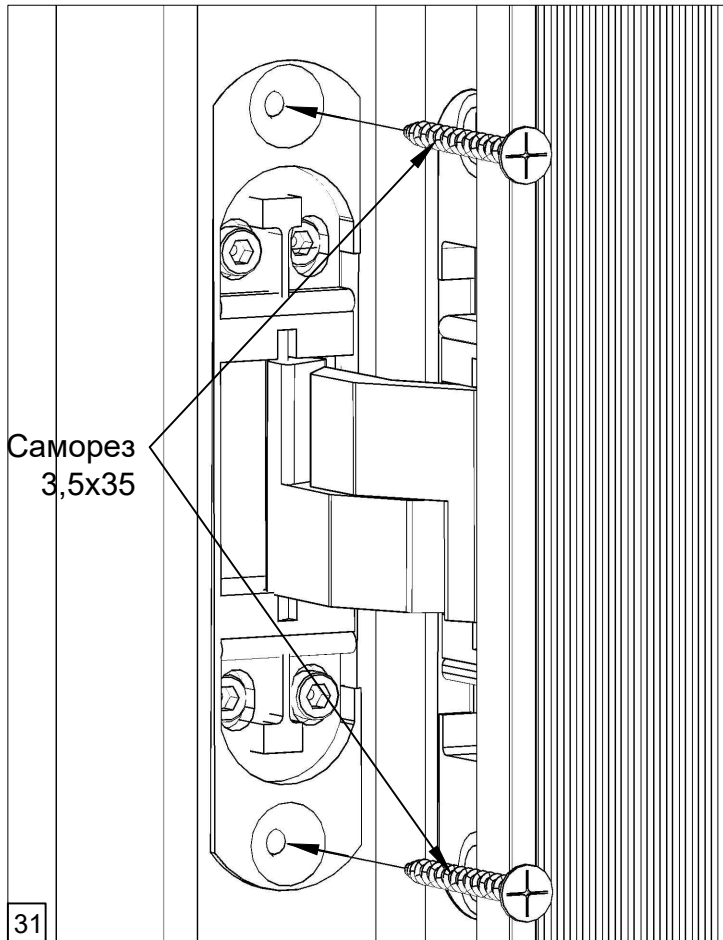
Установите створку с петлями в проём



Зафиксируйте створку в проеме

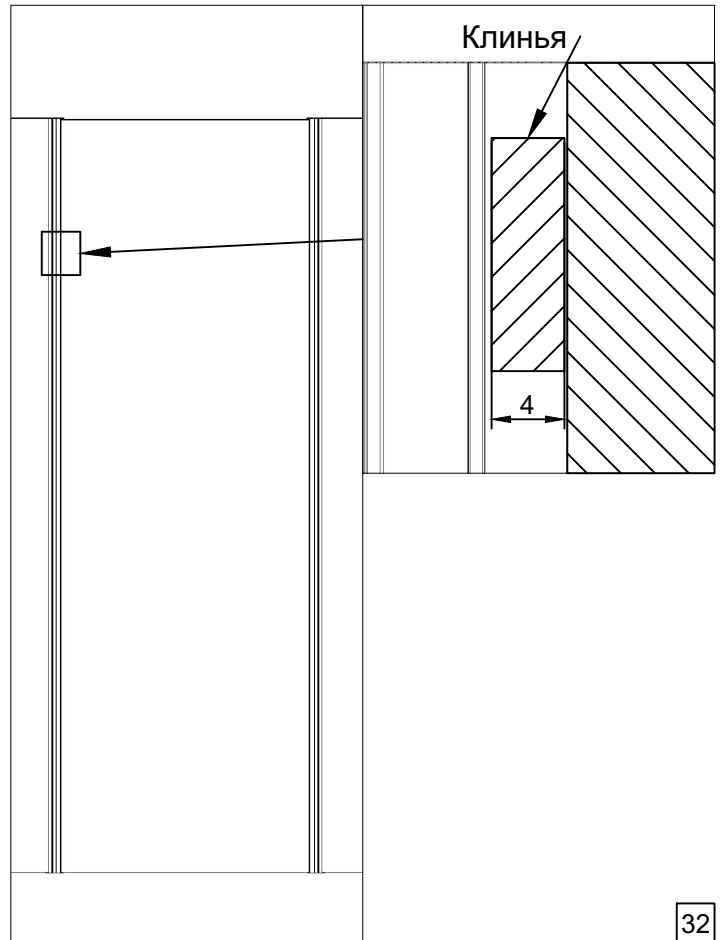


Подготовьте отверстия для крепления петель



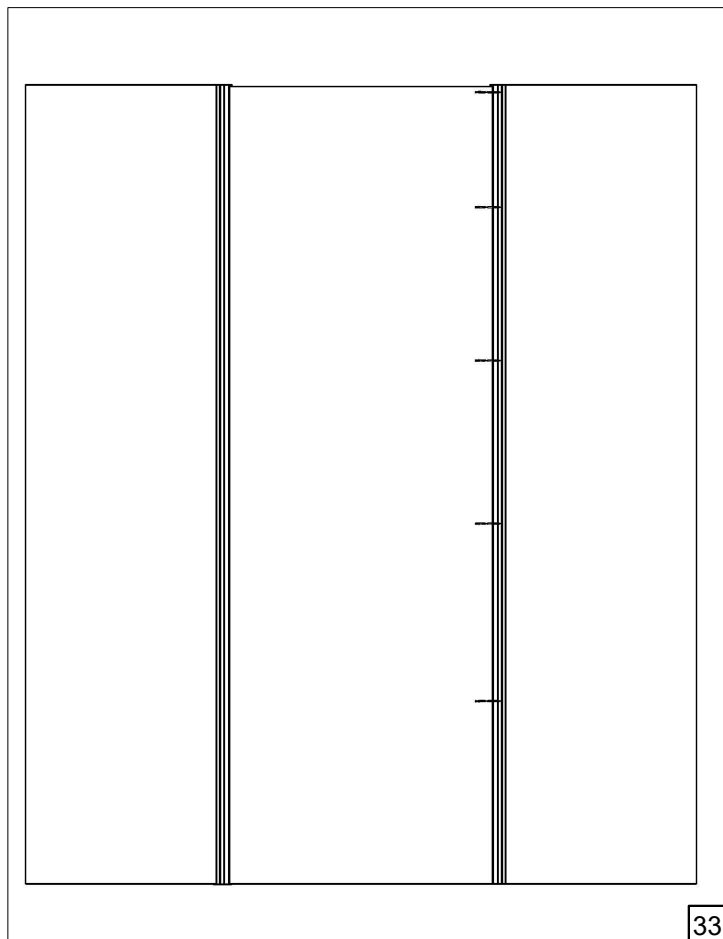
31

Установка петель в полотно



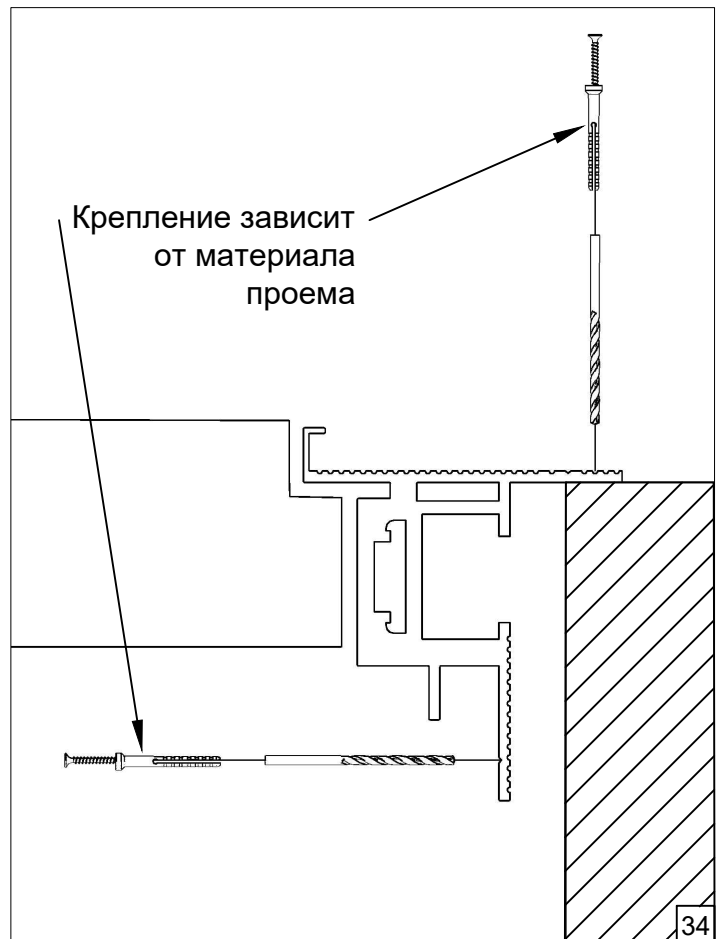
32

После установки полотна выставите зазор между полотном и стойкой при помощи клиньев шириной 4мм



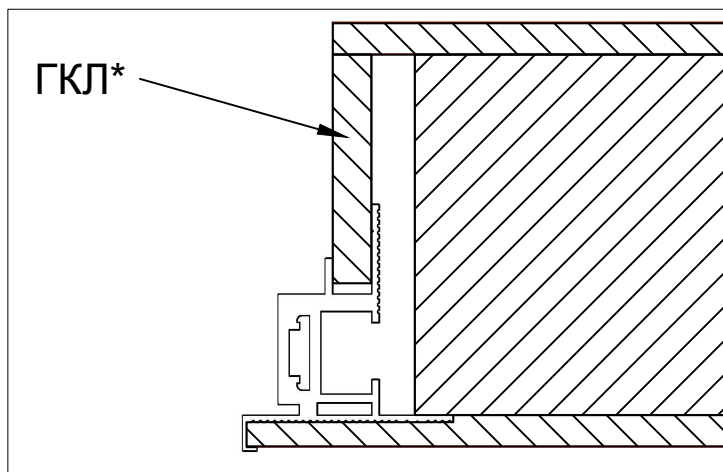
33

Закрепите вторую стойку



34

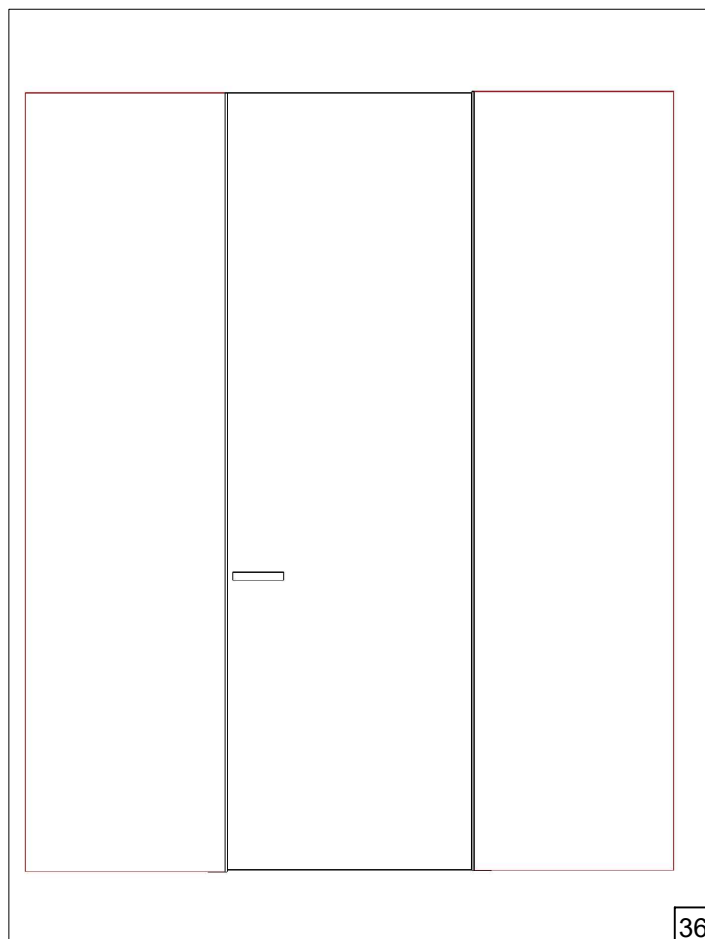
Закрепите вторую стойку



*Гипсокартонный лист

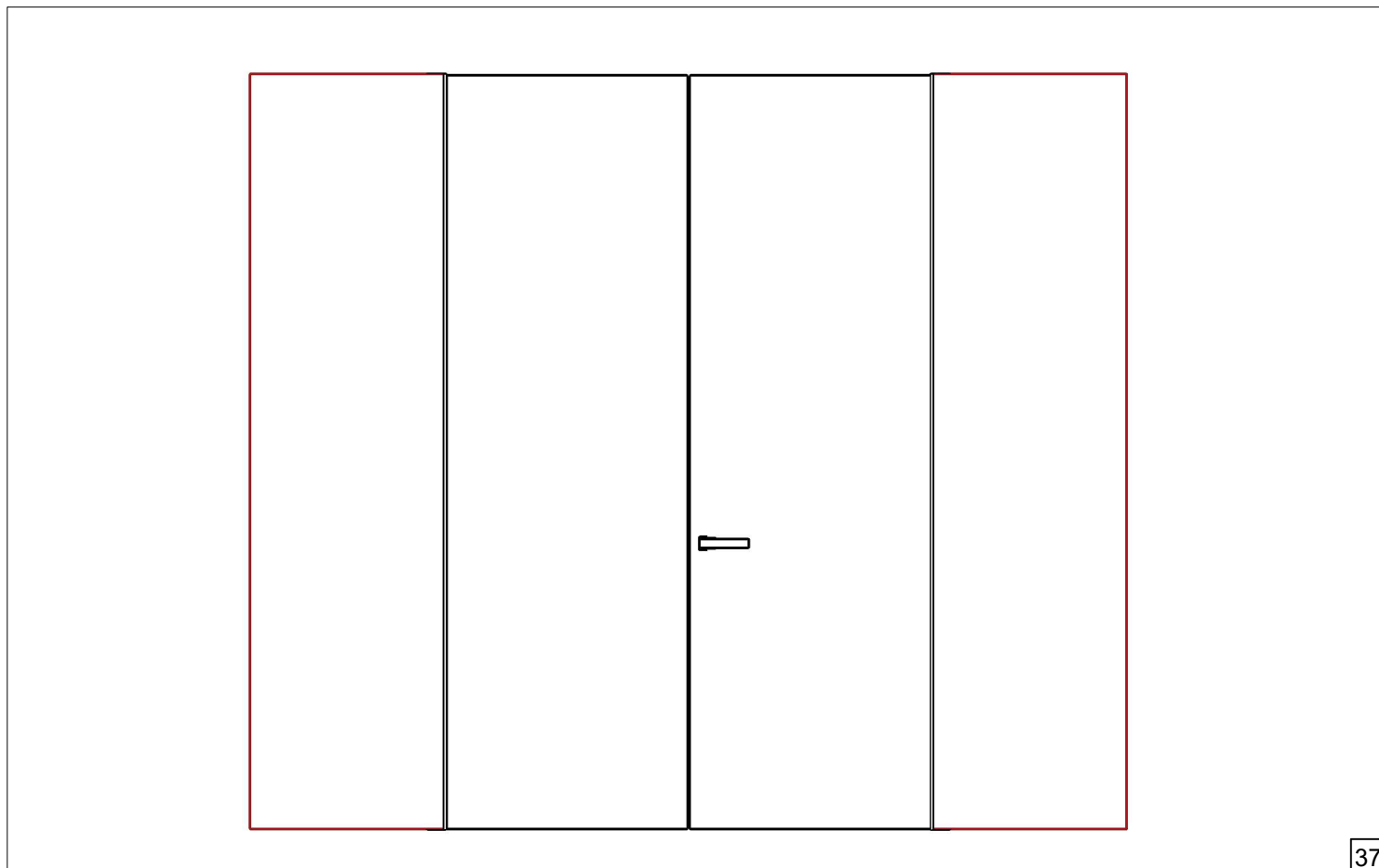
35

Варианты оформления проёма



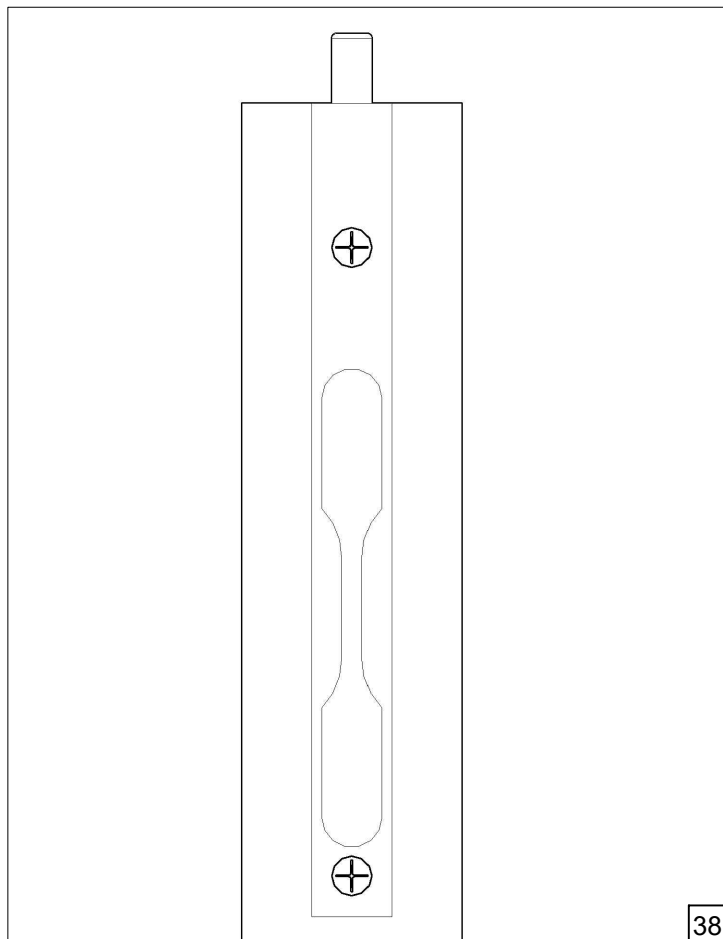
36

Установка завершена.
Приятной эксплуатации!



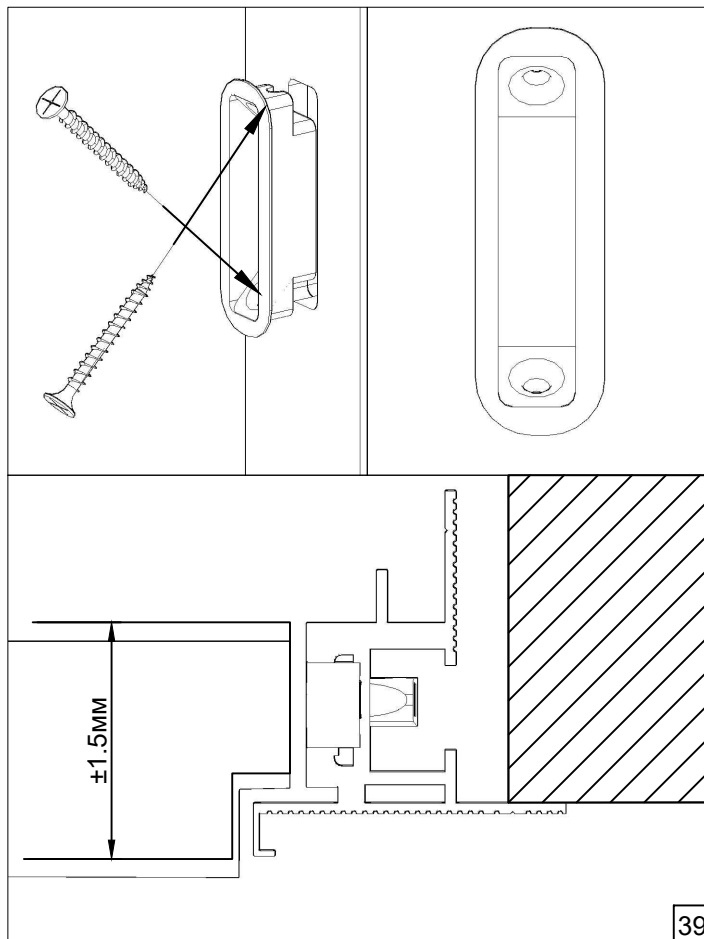
37

Установка распашных дверей



Ригель заранее установлен на фабрике

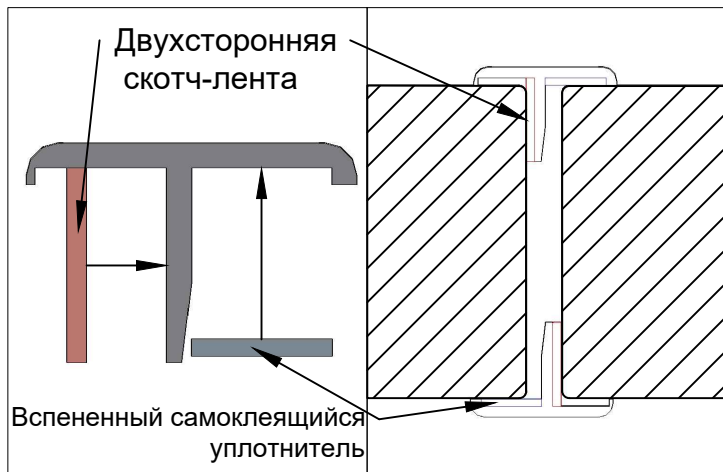
38



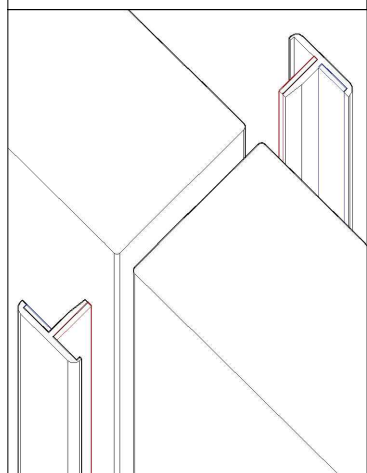
Установите ответную планку и отрегулируйте её.

В распашных дверях ответная планка устанавливается в неподвижное полотно

39

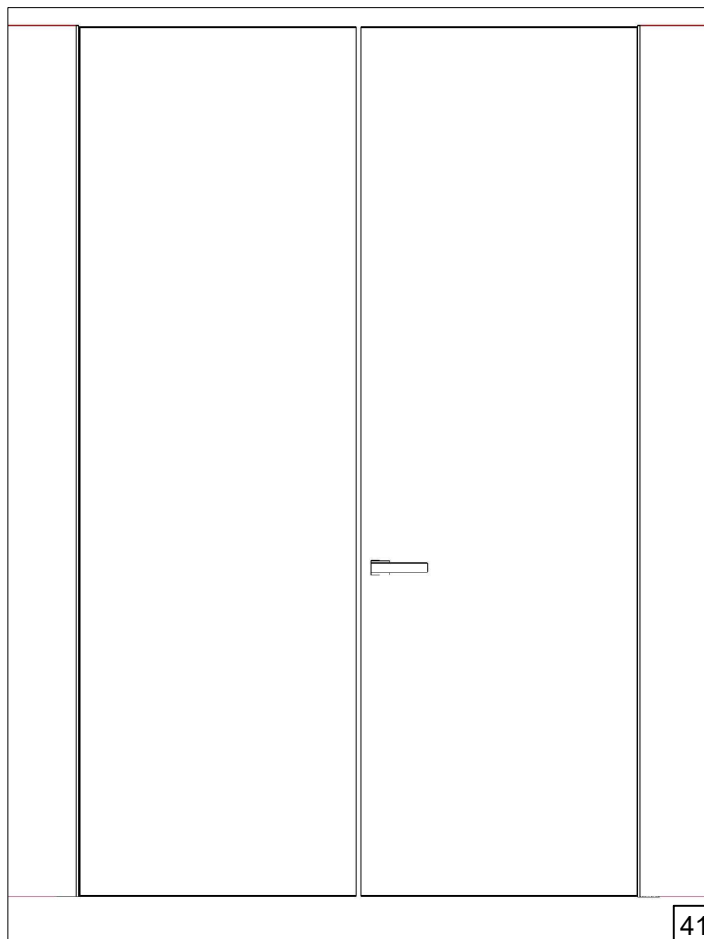


Вспененный самоклеющийся уплотнитель



Установка притворной планки

40



Установка завершена.
Приятной эксплуатации!

41